



Pour la gestion active  
du bâtiment tertiaire,  
industriel et collectif

■ DATACENTERS

Des ASI plus  
évolutives, plus  
fiables et moins  
énergivores

■ CONNEXION RAPIDE

Gesis Flex,  
l'infrastructure  
électrique  
décentralisée

■ 3 QUESTIONS À ANDRÉ  
ROUYER, GIMÉLEC

Fédérer tous  
les acteurs  
des datacenters  
pour défendre  
l'attractivité  
de la France

# Quelle formation pour les professionnels de la GTB ?

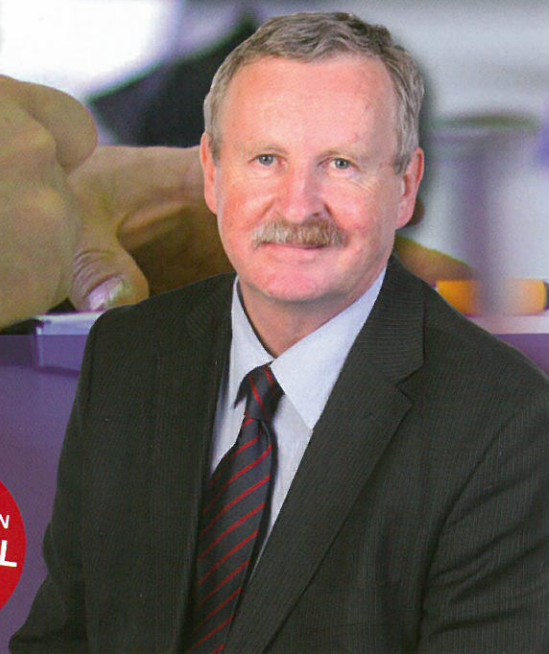
INTERVIEW

## Jacques Wetzel

Président du Consuel

« Faciliter le quotidien  
des installateurs électriciens. »

L'ASSOCIATION  
CONSUEL  
A 50 ANS



En effet, grande nouveauté de cette solution, des modules d'alimentation intermédiaire (non pilotables) autorisent des circuits auxiliaires pour les modules stores et éclairage, qui permettront d'assurer une protection électrique dédiée : si le circuit des stores est coupé, le circuit éclairage continuera de fonctionner.

#### Un ensemble compact, débrochable et « splitable »

D'une épaisseur de seulement 44 mm, les modules de la gamme Gesis Flex sont reliés entre eux horizontalement et s'adaptent ainsi parfaitement aux espaces confinés, en faux plafonds et faux plafonds. Entièrement débrochables, les différents modules pourront s'insérer les uns après les autres au moment de l'installation ; pratique pour les cavités étroites en faux plancher !

Si la zone d'encombrement ne permet pas d'installer tous les modules embrochés, il sera possible de les séparer ; des cordons de 50 cm ou 1 m permettront leur raccordement. La flexibilité est totale !

Pour compléter ce système, Wieland Electric propose un rail de montage en option pour assurer la bonne tenue de l'installation. ◀

#### AVIS D'EXPERT

GEORGES ROBINEAU, chef de produit Gesis Electronics

### Ce concept marque la différence avec les autres produits du marché

Le système Gesis Flex se pose au plus près de la fonction utilisée. Cette décentralisation de l'installation garantit des économies de câblage significatives, mais pas seulement. Une des grandes nouveautés de ce système est la possibilité pour l'installateur électricien de faire des tests de fonctionnement car chaque module est équipé de boutons-poussoirs. Les circuits installés, l'électricien pourra vérifier que les lampes ou les stores sont bien alimentés et fonctionnent correctement, sans attendre l'intervention de l'intégrateur. C'est moins de contraintes pour l'électricien et une responsabilité clairement définie pour chaque intervenant.

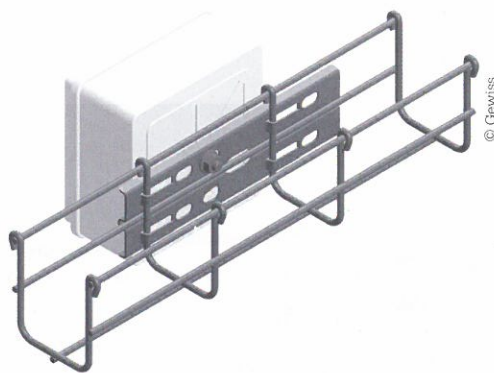
Par ailleurs, une seule programmation suffit pour tous les éléments connectés, cela réduit sensiblement le coût d'intervention de l'intégrateur au moment de la programmation.

Avec la séparation des circuits (évoquée dans l'article) et la possibilité pour l'électricien de tester l'installation, ce concept marque la différence avec les autres produits du marché.

#### Bâtiment

### Suspente automatique pour BFR et BRN

Exclusivité brevetée Mavil, la suspente automatique universelle est destinée à suspendre les chemins de câbles fil BFR et tôle BRN en balancelle. Son point fort : ni vis, ni boulons ! Mais un ingénieux système d'encliquetage et de réglage sans aucun outil qui s'installe et se règle à la main sans effort, par simple pression des boucles. Adaptée aux charges légères à moyennes (chemins de câbles jusqu'à 300 mm de large), sur tiges filetées M6 à M10, la suspente automatique universelle est plus rapide à monter. En effet, l'absence de boulons entraîne une rationalisation des références utilisées sur le chantier. ◀



#### Electricité

### Contrôleurs d'installation électrique multifonctions

Les mesures de résistance et de continuité, d'isolement, de terre, d'impédances de boucles, de courant, de tension et de fréquence, différentiels type A et AC, ainsi que la rotation de phases sont disponibles dans les 3 modèles. La mesure de boucle offre une excellente résolution de 1 mΩ. Les nouveaux contrôleurs d'installation multifonction de Chauvin Arnoux disposent de toutes les fonctions accessibles en face avant de l'appareil via le commutateur rotatif, ce qui simplifie les manipulations avec les gants de protection. Ces 2 modèles disposent d'un afficheur graphique couleur rétro-éclairé, de 1 000 emplacements mémoire et d'un port USB pour le transfert des données. Le logiciel complet Dataview® permet de réaliser des rapports selon les normes en vigueur ou personnalisés. ◀

